

CARRETA HIDRÁULICA  
DE PERFURAÇÃO DE ROCHA

**LOBO**  
XVI / XIX / XXI



**PW**  
Hidropneumática



## Carreta Hidráulica de Perfuração de Rocha

A carreta de perfuração de rocha da série LOBO foi projetada para obter alta velocidade de penetração de rocha com baixo custo operacional.

Motores hidráulicos acoplados ao sistema de freio automático e redutores de tração de alto torque, deslocam o equipamento em acíves ou declives acentuados.



## Iluminação Noturna

Com faróis em LED.



## Tanques e Radiadores

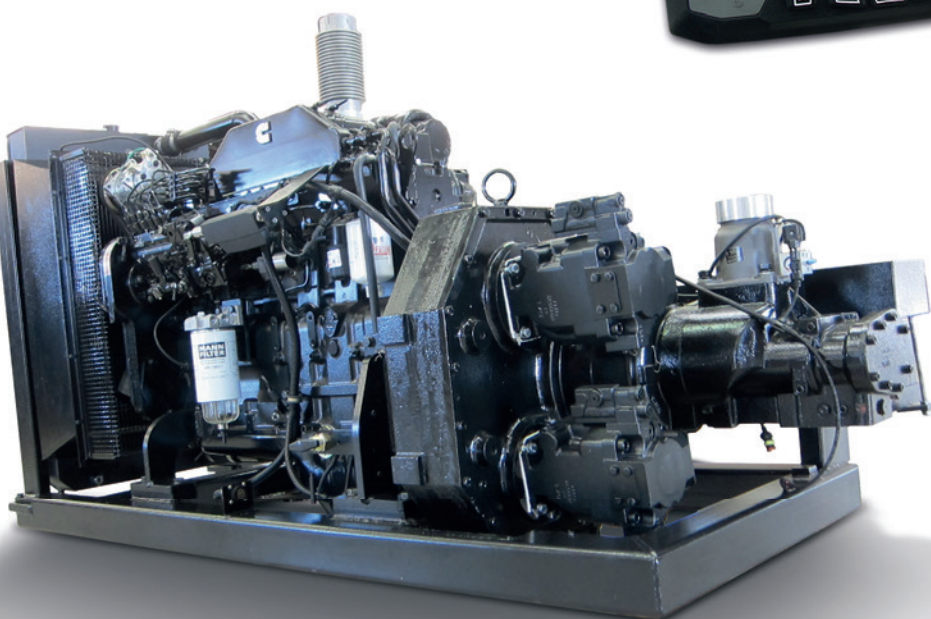
Radiadores do sistema hidráulico, compressor e água do motor, fabricados em alumínio. Tanques hidráulico e diesel fabricados em material anticorrosivo.

## Principais Vantagens

- Equipamento Nacional
- Opção de Financiamento por FINAME
- Cabine Acústica
- Ar Condicionado
- Inclinômetro digital
- Trocador de Hastes (Sistema de Rodízio Automático)
- Giro do Chassi sobre a Esteira
- Coletor de Pó
- Horímetro individual de Máquina e Perfuratriz
- Roletes forjados com Lubrificação Permanente
- Esteiras com Sapatas em Aço Laminado a Quente, tratado termicamente
- Sistema de Avanço com Redutor e Corrente de Alto Torque
- Peças em Estoque
- Sistema Antiencravamento de Hastes
- Profundímetro Digital
- Compressor de 280/320pcm a 10bar

## Cabine com Ergonomia Operacional

A operação é feita de dentro da cabine, climatizada com ar condicionado, em comandos por joystick de fácil manuseio, com boa visibilidade para a área externa, banco com regulagem de postura e suspensão proporcionando maior conforto ao operador. Para posicionar a lança no grau correto de perfuração, o operador utiliza o auxílio de um inclinômetro digital.



## Unidade de Força

A transmissão entre o motor, as bombas e o compressor é feita através de engrenagens em uma caixa multiplicadora de eixos.

Autossuficiente, inicia a geração de energia com um motor diesel marca Cummins. Duas bombas de vazão variáveis alimentam todo o circuito hidráulico do equipamento e o compressor é o responsável pela limpeza do furo e filtros do coletor de pó.

## Coletor de Pó Área Total de Filtragem: 25m<sup>2</sup>

### Filtros



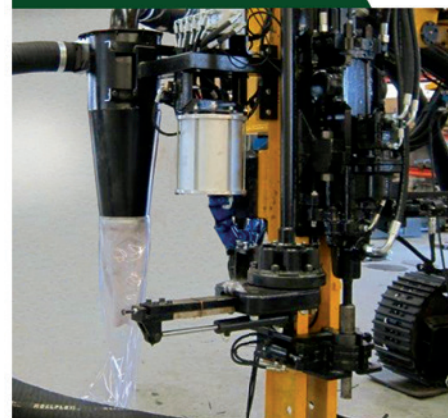
3 Filtros / Poliéster

### Limpeza dos Filtros



Pulsos de ar temporizados

### Coletor Primário



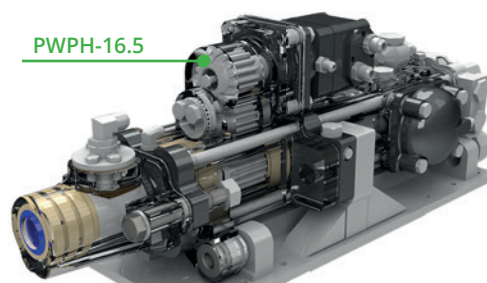
Centrífugo

## Perfuratriz Hidráulica

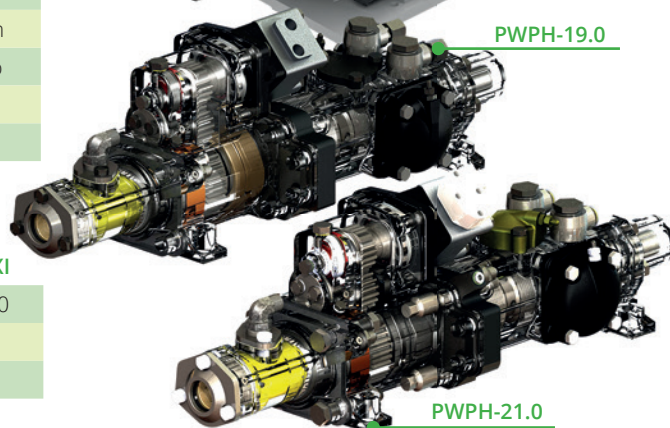
	PWPH-16.5	PWPH-19.0	PWPH-21.0
Diâmetro de Perfuração	2.1/2" - 3.1/2"	3" - 4"	3" - 4.1/2"
Diâmetro de Ferramenta	38 - 45	45 - 51	45 - 51
Pressão de Trabalho	100-170bar	100-170bar	100-190bar
Frequência de Impacto	53Hz	53Hz	53Hz
Potência de Percussão	16.5kW	19kW	21kW
Torque Máximo	1.325Nm	1.325Nm	1.325Nm
Lubrificação	ar + óleo	ar + óleo	ar + óleo
Sopro	ar	ar	ar
Peso	180Kg	245Kg	245Kg

	LOBO XVI	LOBO XIX	LOBO XXI
Perfuratriz	PWH-16.5	PWH-19.0	PWH-21.0
Compressor	280pcm	280/320pcm	320pcm
Trocador de Hastes	T38/T45	T45/T51	T51

PWPH-16.5



PWPH-19.0



PWPH-21.0

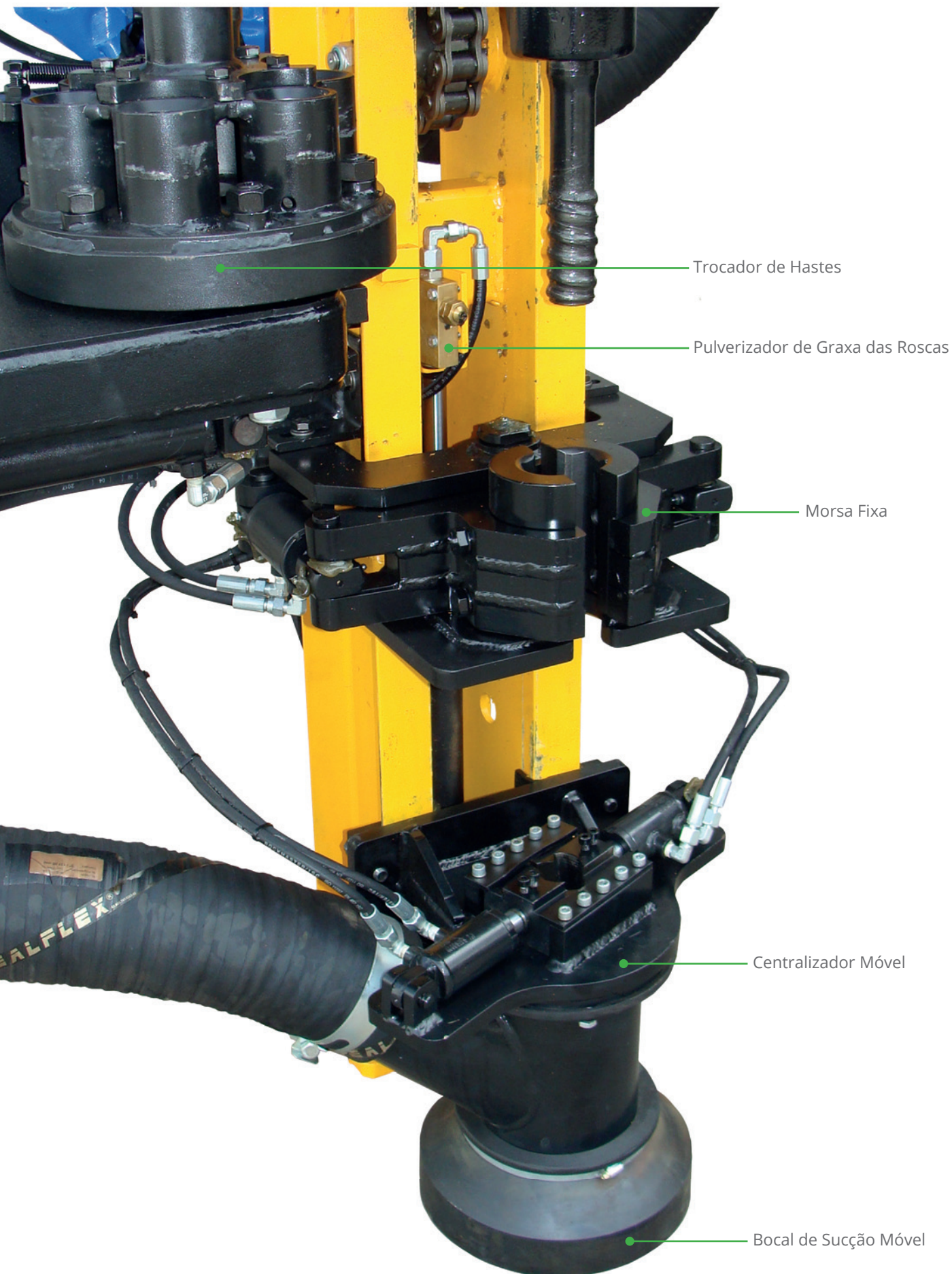
## Estabilidade de Perfuração

Uma patola traseira estabiliza o equipamento durante a perfuração em pisos irregulares.



## Sistema de Lança

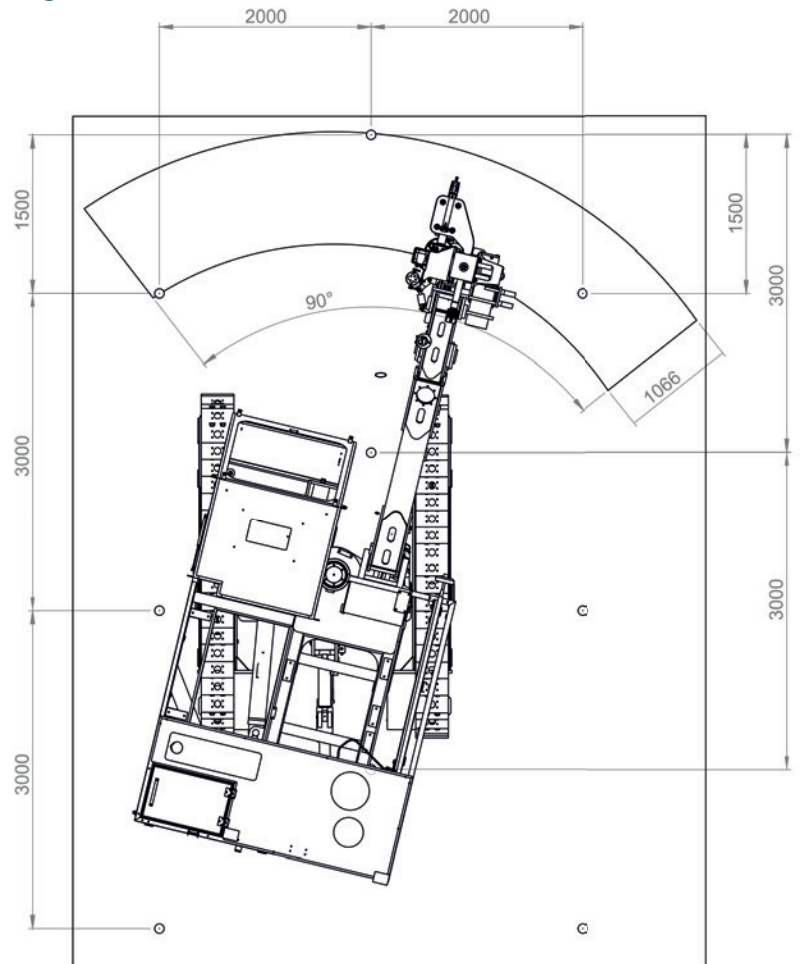
Sistema mecânico de fácil operação. Trabalha com pistões hidráulicos e executa o rodízio das hastes automaticamente.



## Área de Cobertura / Boom Extensivo

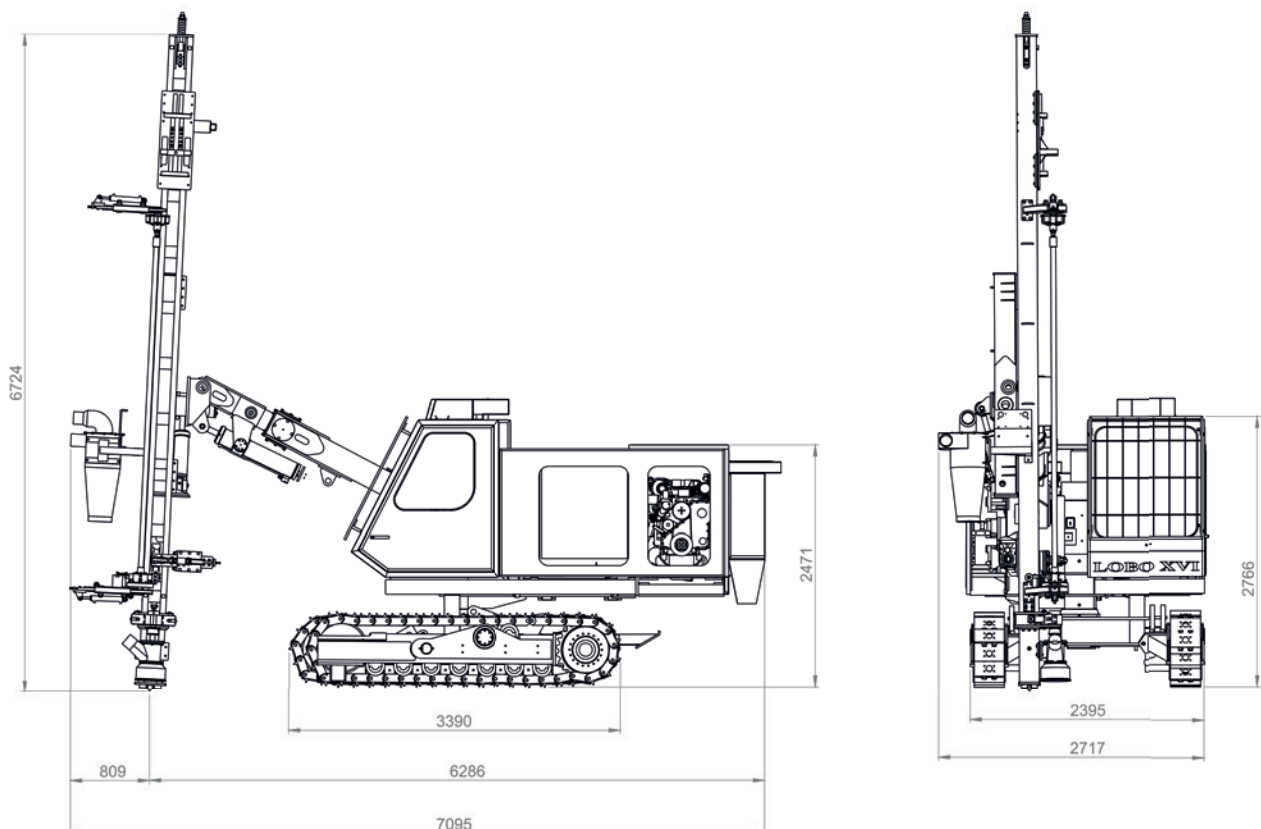
O Boom Extensivo, com 1 metro de curso, proporciona um posicionamento mais fácil e preciso.

Outro ponto que auxilia a furação em locais de difícil acesso é o Giro do Chassis sendo que, em algumas situações, é possível realizar 3 furos sem movimentar as esteiras, além da ergonomia operacional.



## Dimensões

Peso: 15.000Kg



## Outros equipamentos

Conheça nossa linha de produtos que se aplicam em seu dia a dia.



Perfuratriz Manual  
PWHP-12



Perfuratriz Manual  
PWHP-18



Perfuratriz Manual  
PWHP-25



Afiador de Bits  
PWHA-17



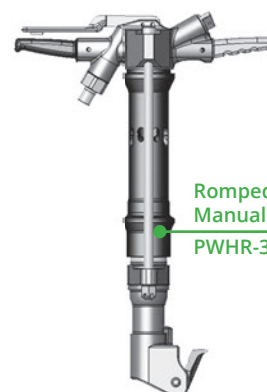
Rompedor Manual  
PWHR-05P



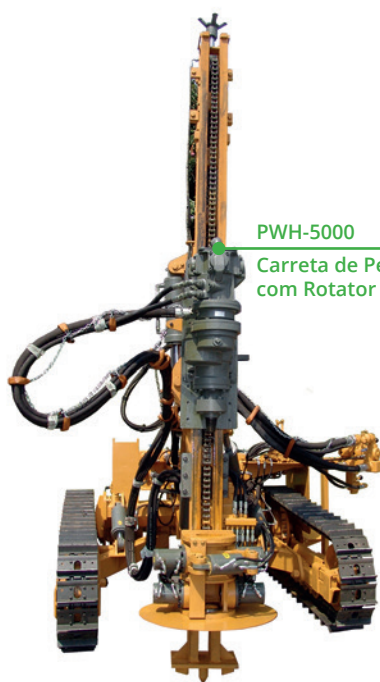
Rompedor Manual  
PWHR-11



Rompedor Manual  
PWHR-30/40



Rompedor Manual  
PWHR-32

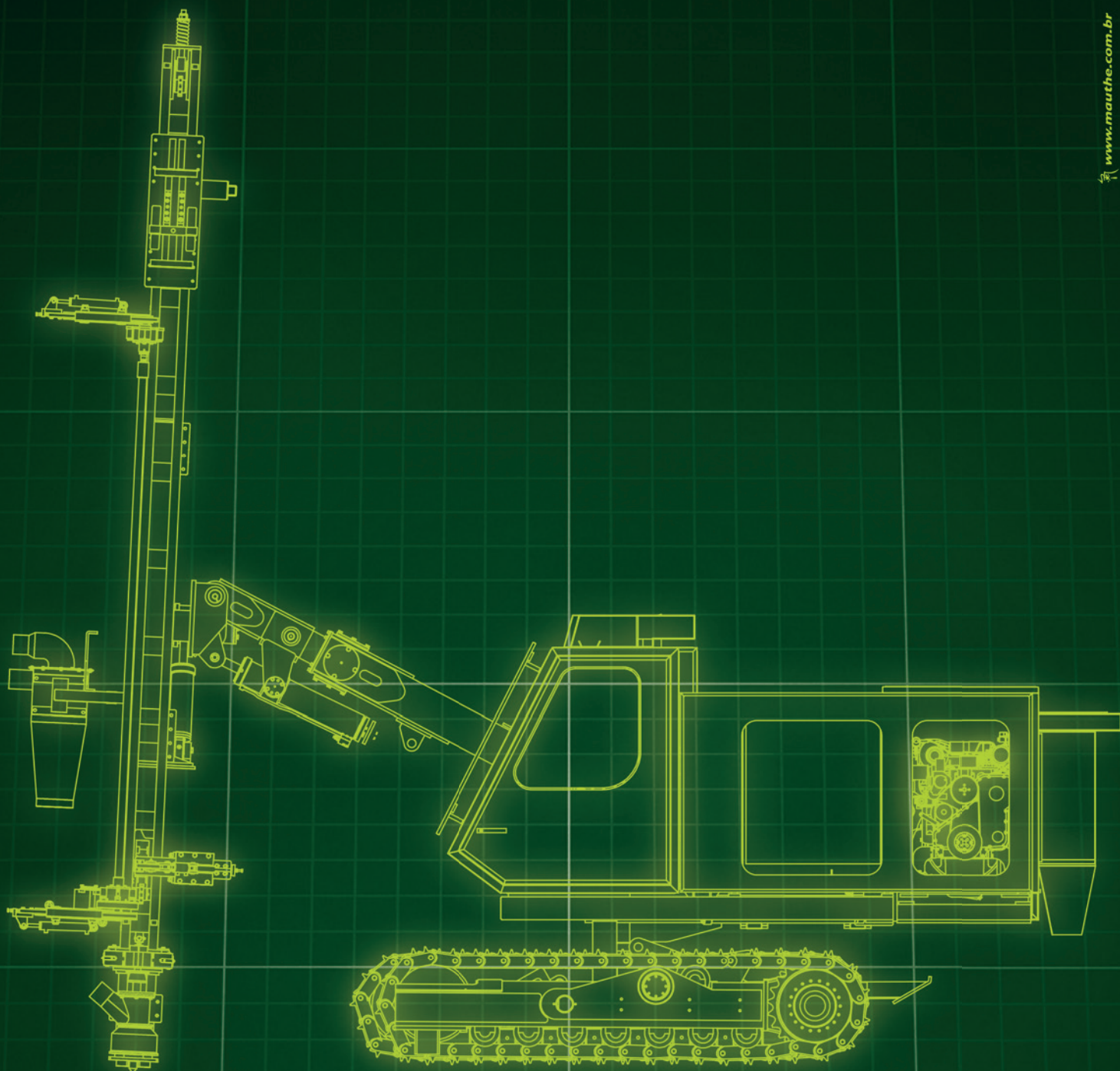


PWH-5000  
Carreta de Perfuração com Rotator

PWH-5100TH  
Carreta de Perfuração com Trocador de Hastes



PWH-5300C  
Carreta de Perfuração com Cabine



Rua Antônio Barnabé, 652 | Distrito Industrial Domingos Giomi | Indaiatuba | SP | CEP 13347-340

Fone +55 19 3801 9500

[www.pwhidro.com.br](http://www.pwhidro.com.br)